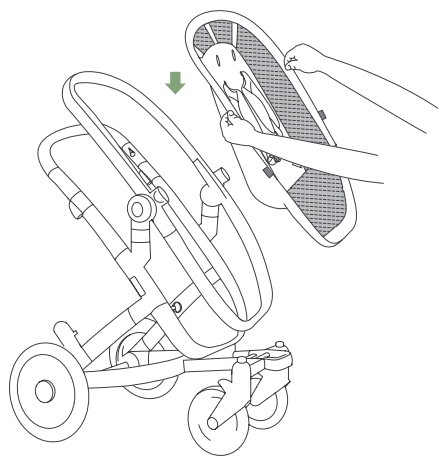
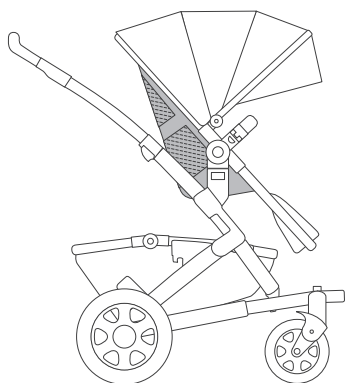


instruction manual - Joolz summer seat  
Gebrauchsanweisung - Joolz Sommersitz  
manual de instrucciones - Joolz silla de verano  
manuel d'instructions - Joolz siège été



Joolz Geo®



# WARNING

## en WARNING

Always use in combination with the restraint system

## de WARNUNG

Immer in Kombination mit dem Rückhaltesystem verwenden

## nl WAARSCHUWING

Altijd samen met het bevestigingssysteem gebruiken

## fr AVERTISSEMENT

Toujours utiliser en conjonction avec le système de sécurisation

## es ADVERTENCIA

Usar siempre en combinación con el sistema de retención

## pt AVISO

Utilize sempre em conjunto com o sistema de imobilização

## it ATTENZIONE

Utilizzare sempre in combinazione con il sistema di ritenuta

## sv VARNING

Använd alltid i kombination med selen

## no ADVARSEL

Bruk alltid i kombinasjon med sikkerhetsbeltene

## fi VAROITUS

Käytä aina yhdessä turvajärjestelmän kanssa

## da ADVARSLER

Anvend altid i kombination med fastspændings-anordningen

## ru ПРЕДУПРЕЖДЕНИЕ

Всегда используйте вместе с системой ограничения

## pl OSTRZEŻENIE

Zawsze używać w połączeniu z systemem zabezpieczającym

## uk ОБЕРЕЖНО

Завжди використовуйте разом із системою обмеження

## ee HOIATUS!

Kasutage alati koos kinnitussüsteemiga

## lv BRĪDINĀJUMS

Viemēr izmantojiet kopā ar ierobežotājsistēmu

## lt ĮSPĖJIMAS

Visada naudokite su tvirtinimo sistema

## sl OPOZORILO

Vedno uporabljajte v kombinaciji z varnostnim pasom

## hr UPOZORENJE

Uvijek upotrebljavajte u kombinaciji sa sustavom za vezivanje

## cs VAROVÁNÍ

Vždy používejte v kombinaci se zadržným systémem

## bg ПРЕДУПРЕЖДЕНИЕ

Винаги използвайте в комбинация с ограничителните колани

## ro AVERTISMENT

Utilizați întotdeauna în combinație cu sistemul de fixare

## sr UPOZORENJE

Uvek koristite u kombinaciji sa bezbednosnim sistemom

## hu FIGYELMEZTETÉS

Mindig rögzítő rendszerral együtt használja

## sk VAROVANIE

Vždy používajte v kombinácii so zadržiacim systémom

## gr ΠΡΟΕΙΔΟΠΟΙΗΣΕΙΣ

να χρησιμοποιείται πάντα σε συνδυασμό με το σύστημα πρόσδεσης

## ar ريذحت

تیببثتالماظنعم امیاد مع اذحتس اب مق

## za WAARSKUWING

Gebruik altyd in kombinasie met die weerhoudingstelsel

## zh 警告

始終配合約束系統使用。

## tw 警告

始終配合約束系統使用。

## jp 警告

必ずシートベルトと一緒にお使いください。

## ko 경고

항상 고정 시스템과 함께 사용하십시오

## hi चेतावनी

हमेशा संयमति पुरणाली (restraint system) के साथ उपयोग करें।

## th คำเตือน

ใช้งานร่วมกับอุปกรณ์ยึดตรึงเสมอ

## ms AMARAN

Senlasia gunakan bersama-sama dengan sistem halangan

## id PERINGATAN

Selalu gunakan dengan sistem penahan

## ir رادشه

دیگب رارق هدافتسا دروم راهم متسیسی اب هارمه هشیهم